

Lucernarios y Verandas



Sistema que utiliza el principio básico de canales de drenaje y ventilación de los sistemas de fachadas, y que se amplía con perfiles que permiten adoptar las distintas soluciones, tanto en verandas como en lucernarios.

Ángulos limaoya, lucernarios a dos y cuatro aguas, ángulos limatesa etc... Todas las soluciones son realizables, permitiendo la ganancia de nuevos espacios con gran luminosidad.

En verandas se complementa el sistema con perfiles de encuentro con la obra, canalones de rotura de puente térmico y perfiles de acople con y sin rotura de puente térmico que permiten incluir aperturas de cualquier tipo.

Un sistema de juntas en EPDM, resistente a los agentes atmosféricos, aseguran una total estanqueidad del cerramiento.

Datos técnicos

Acabados

Lacado colores
Lacado imitación madera
Anodizado

Posibilidades de Apertura

Apertura exterior motorizada en cubierta

Acrilamiento

El vidrio recomendado es de luna exterior templada o de control solar.

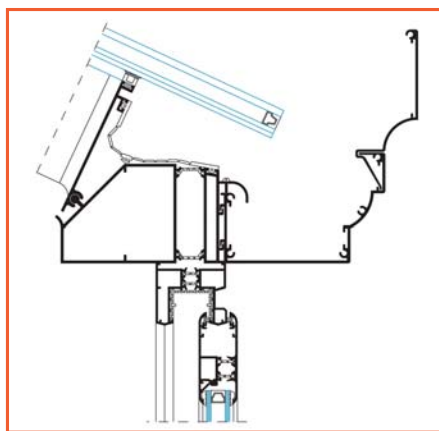
Transmitancia

$U (W/m^2 \cdot K) = 4,5$
para un vidrio de baja emisividad

Secciones

Montante-100mm
Travesaño-50mm

Seccion vista interior
de perfiles básicos: 65mm



Edificio Vialia en Pontevedra

